

PTFE-bélés Nemesacél hullámtömítők

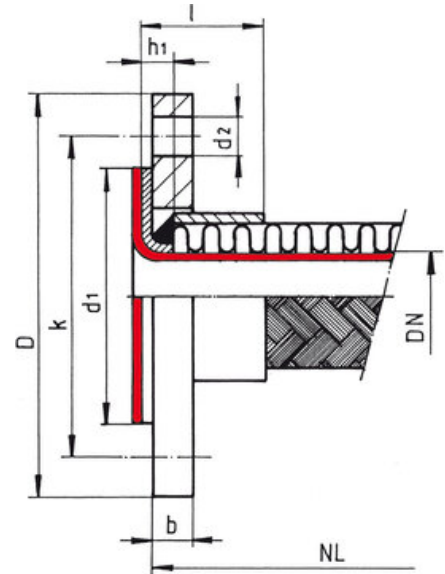
Standard nemesacél-hullámtömítő, szimpla fonatos (1-rétegű) PTFE-béléssel (TEFLON) nyomásos felhasználásra.

Különböző szabványos és nem-szabványos csatlakozással, bármilyen hosszban kapható, max. 5 m-es darabokban. A kiválasztott csatlakozások szénacél vagy nemesacél kivitelben kaphatók.

Részletes műszaki adatok a PTFE-béléscsővel rendelkező nemesacél hullámtömítőkhöz a következő táblázatban és a dokumentumokban találhatóak, vagy [Lépjén velünk kapcsolatba](#).

▶ Tulajdonságok

- ✓ Rugalmas rozsdamentes acél tömlő
- ✓ belül sima (PTFE-bélés)
- ✓ karima- vagy menetes csatlakozások
- ✓ max. 5 m hosszúságig



Megjegyzés | SE111-PTFE típus | méretrajz

▶ Műszaki specifikáció

DN * [mm] [inch]	SE111-Alap			SE112-Alap			Max. Összesen Hossz [mm]
	PN [bar]	Dinamikus Hajlítási radiusz [mm]	kb. Súly [g/m]	PN [bar]	Dinamikus Hajlítási radiusz [mm]	kb. Súly [g/m]	
20 3/4"	40	200	540	65	220	910	5000
25 1"	40	220	800	65	245	1410	5000
32 1 1/4"	25	270	1000	50	300	1700	5000
40 1 1/2"	25	300	1250	50	330	2180	5000
50 2"	25	350	1650	40	385	2640	5000
65 2 1/2"	20	410	2380	25	450	4090	5000
80 3"	16	450	2600	25	500	4210	5000
100 4"	16	560	3450	25	620	5500	5000
125 5"	10	660	5800	20	730	9480	5000
150 6"	10	815	8200	16	900	11120	5000

*egyéb méretek kérésre kaphatók

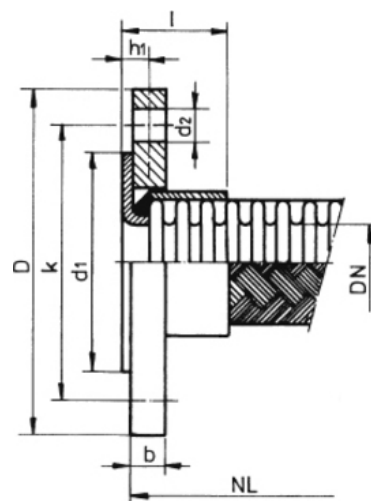
▶ Csatlakozási típusok

▶ Karimás csatlakozások

▶ AE201 csatlakozás

Láng és laza karima az SE110 típusú rozsdamentes acél hullámos tömlőhöz.

Kapható acélból vagy rozsdamentes acélból. Karimák a DIN, ANSI, más szabványok szerint vagy ügyfélspecifikusak.



DN [mm]	l [mm]	h1 [mm]
10	29	9
15	29	9
20	32	12
25	40	20
32	40	20
40	40	20
50	40	20
65	40	20
80	50	25
100	50	25
125	60	30
150	70	30

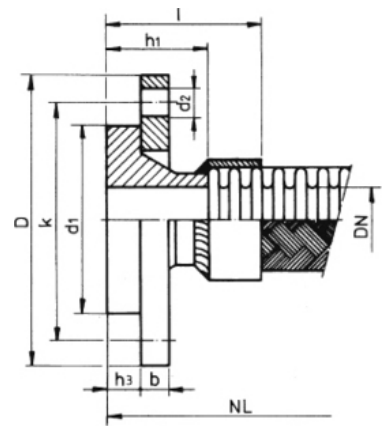
*DIN EN 1092 szerint 02 + 33 típus PN 10

**Egyéb DN és D-, k-, d1-, d2-, b-méretetek esetén kérjük olvassa el a standard-oldalt vagy a katalógus függelékét.

▶ AE202csatlakozás

Hegesztő nyak karima és forgatható karima SE110 típusú hullámos tömlőhöz.

Kapható acélból vagy rozsdamentes acélból. Karimák a DIN, ANSI, más szabványok szerint vagy ügyfélspecifikusak.



DN [mm]	l [mm]	h1 [mm]	h3 [mm]
10	55	35	12
15	55	38	12
20	60	40	14
25	60	40	14
32	60	42	14
40	60	45	14
50	65	45	16
65	65	45	16
80	75	50	16
100	75	52	18
125	80	55	18
150	90	55	20

*DIN EN 1092 szerint 04 + 34 típus PN 10-PN16

**Egyéb DN és D-, k-, d1-, d2-, b-méretetek esetén kérjük olvassa el a standard-oldalt vagy a katalógus függelékét.

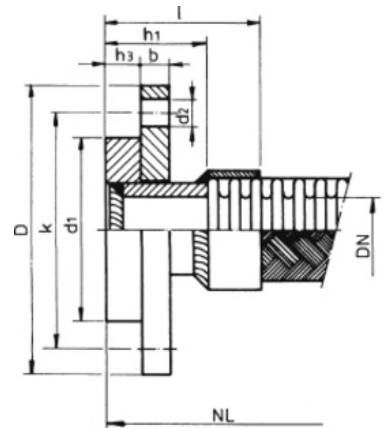
▶ AE203 csatlakozás

Nyakörv és laza karima az SE110 típusú rozsdamentes acél hullámos tömlőhöz.

Kapható acélból vagy rozsdamentes acélból. Karimák a DIN, ANSI, más szabványok szerint vagy ügyfélspecifikusak.



DN [mm]	l [mm]	h1 [mm]	h3 [mm]
10	75	55	12
15	75	55	12
20	80	60	14
25	85	65	14
32	90	70	14
40	95	75	14
50	95	75	16
65	100	80	16
80	110	85	16
100	115	90	16
125	120	90	18
150	135	95	20



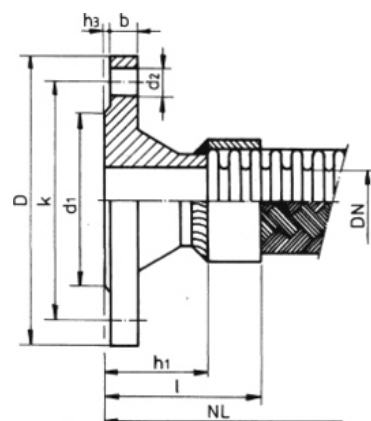
*DIN EN 1092 szerint 02 + 32 típus PN 10-PN16

**Egyéb DN és D-, k-, d1-, d2-, b-méreték esetén kérjük olvassa el a standard-oldalt vagy a katalógus függelékét.

▶ AE204 csatlakozás

Hegesztő nyak karima SE110 típusú hullámos tömlőhöz.

Kapható acélból vagy rozsdamentes acélból. Karimák a DIN, ANSI, más szabványok szerint vagy ügyfélspecifikusak.



DN [mm]	l [mm]	h1 [mm]
10	55	35
15	55	38
20	58	40
25	58	40
32	60	42
40	62	45
50	65	45
65	65	45
80	75	50
100	77	52
125	85	55
150	95	55

*DIN EN 1092 szerint 11 típus PN 10-PN19

**Egyéb DN és D-, k-, d1-, d2-, b-méreték esetén kérjük olvassa el a standard-oldalt vagy a katalógus függelékét.

▶ Menetes csatlakozások

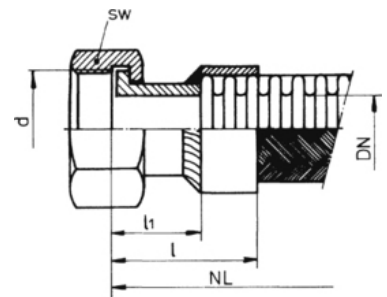
▶ AE508 csatlakozás

Csavaros csatlakozás az anyacsavarok lapos tömítésével az SE110 típusú hullámos tömlőhöz.

Kapható acélból vagy rozsdamentes acélból. Méretek a szabvány vagy az ügyfél-specifikus szerint.



DN [mm]	DIN2999		ISO228		l [mm]	l1 [mm]
	d	SW	d	SW		
6	1/4"	17	14x1.5	17	44	24
8	3/8"	20	16x1.5	19	44	24
10	1/2"	24	18x1.5	22	45	25
12	5/8"	27	22x1.5	27	48	28
15	3/4"	32	26x1.5	32	49	29
20	1"	41	30x2	36	50	30
25	1 1/4"	50	36x2	41	55	35
32	1 1/2"	55	45x2	50	55	35
40	2"	65	52x2	60	55	35
50	2 1/2"	75	-	-	65	45



*Egyéb menetes csatlakozások kérésre kaphatók, mint metrikus, NPT, hengeres

**A teljes menetspecifikációk a függelékben, a normáinkat tartalmazó katalógusoldalon találhatóak