

DS**Duplafonatos tömlő**

Szabványos modell rozsdamentes acélból készült hullámos tömlő kettős tárcsás felépítésű, fonott vagy fonatlanul nyomáshoz, a belső tömlőközeg / folyadék melegítésének vagy lehűtésének lehetőségével.

Különböző szabványos vagy külön-külön csatlakozatokkal, bármilyen hosszúságban kapható. Csatlakozók acélból, rozsdamentes acélból, sárgarézből vagy temperöntvényből kaphatók.

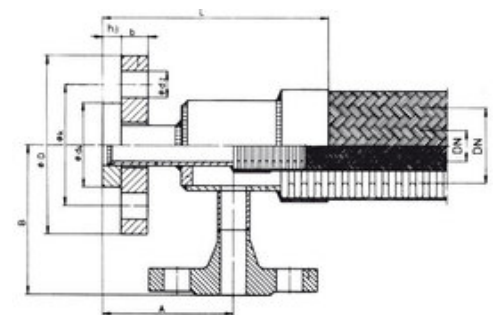
Részletes műszaki adatok az DS nemesacél hullámtömlőkhöz a következő táblázatban és a dokumentumokban találhatóak, vagy [Lépjén velünk kapcsolatba](#).

▶ Tulajdonságok

- ✓ Rugalmas rozsdamentes acél tömlő
- ✓ kétköpenyes tömlővezeték
- ✓ különböző csatlakozások rendelhetőek
- ✓ teljesen testreszabható elemek



Megjegyzés | DS típus - duplafonatos tömlő | 3D nézet



Megjegyzés | DS típus - duplafonatos tömlő | méretraajz

DN * [mm] [inch]		SE111-Alap			SE112-Alap		
		Névleges (PN) [bar]	Dinamikus Hajlítási radiusz [mm]	kb. Súly [g/m]	Névleges (PN) [bar]	Dinamikus Hajlítási radiusz [mm]	kb. Súly [g/m]
20	3/4"	40	200	540	65	220	910
25	1"	40	220	800	65	245	1410
32	1 1/4"	25	270	1000	50	300	1700
40	1 1/2"	25	300	1250	50	330	2180
50	2"	25	350	1650	40	385	2640
65	2 1/2"	20	410	2380	25	450	4090
80	3"	16	450	2600	25	500	4210
100	4"	16	560	3450	25	620	5500
125	5"	10	660	5800	20	730	9480
150	6"	10	815	8200	16	900	11120
200	8"	6	1015	11500	10	1120	16270
250	10"	6	1200	17250	10	1320	23470

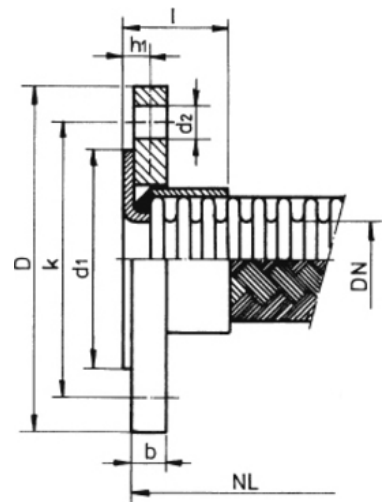
*egyéb méretek kérésre kaphatók.

► Karimás csatlakozások

► AE201 csatlakozás

Láng és laza karima az SE110 típusú rozsdamentes acél hullámos tömlőhöz.

Kapható acélból vagy rozsdamentes acélból. Karimák a DIN, ANSI, más szabványok szerint vagy ügyfélspecifikusak.



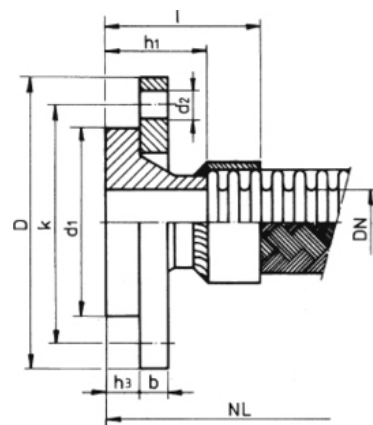
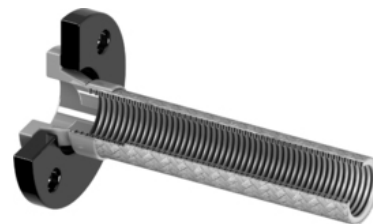
DN [mm]	l [mm]	h1 [mm]
10	29	9
15	29	9
20	32	12
25	40	20
32	40	20
40	40	20
50	40	20
65	40	20
80	50	25
100	50	25
125	60	30
150	70	30

*DIN EN 1092 szerint 02 + 33 típus PN 10

**Egyéb DN és D-, k-, d1-, d2-, b-méretetek esetén kérjük olvassa el a standard-oldalt vagy a katalógus függelékét.

Hegesztő nyak karima és forgatható karima SE110 típusú hullámos tömlőhöz.

Kapható acélból vagy rozsdamentes acélból. Karimák a DIN, ANSI, más szabványok szerint vagy ügyfélspecifikusak.



DN [mm]	l [mm]	h1 [mm]	h3 [mm]
10	55	35	12
15	55	38	12
20	60	40	14
25	60	40	14
32	60	42	14
40	60	45	14
50	65	45	16
65	65	45	16
80	75	50	16
100	75	52	18
125	80	55	18
150	90	55	20

*DIN EN 1092 szerint 04 + 34 típus PN 10-PN16

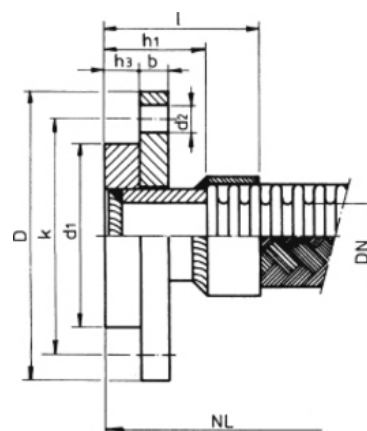
**Egyéb DN és D-, k-, d1-, d2-, b-méreték esetén kérjük olvassa el a standard-oldalt vagy a katalógus függelékét.

Nyakörv és laza karima az SE110 típusú rozsdamentes acél hullámos tömlőhöz.

Kapható acélból vagy rozsdamentes acélból. Karimák a DIN, ANSI, más szabványok szerint vagy ügyfélspecifikusak.



DN [mm]	l [mm]	h1 [mm]	h3 [mm]
10	75	55	12
15	75	55	12
20	80	60	14
25	85	65	14
32	90	70	14
40	95	75	14
50	95	75	16
65	100	80	16
80	110	85	16
100	115	90	16
125	120	90	18
150	135	95	20

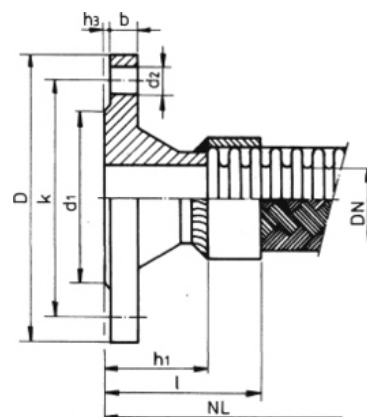
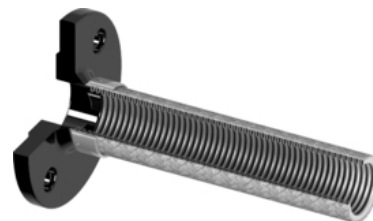


*DIN EN 1092 szerint 02 + 32 típus PN 10-PN16

**Egyéb DN és D-, k-, d1-, d2-, b-méreték esetén kérjük olvassa el a standard-oldalt vagy a katalógus függelékét.

Hegesztő nyak karima SE110 típusú hullámos tömlőhöz.

Kapható acélból vagy rozsdamentes acélból. Karimák a DIN, ANSI, más szabványok szerint vagy ügyfélspecifikusak.



DN [mm]	l [mm]	h1 [mm]
10	55	35
15	55	38
20	58	40
25	58	40
32	60	42
40	62	45
50	65	45
65	65	45
80	75	50
100	77	52
125	85	55
150	95	55

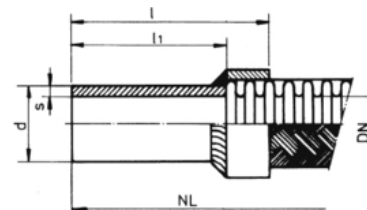
*DIN EN 1092 szerint 11 típus PN 10-PN19

**Egyéb DN és D-, k-, d1-, d2-, b-méretetek esetén kérjük olvassa el a standard-oldalt vagy a katalógus függelékét.

► AE301 csatlakozás

Hegesztési vég az SE110 típusú hullámos tömlőhöz.

Kapható acélból vagy rozsdamentes acélból. Méretek a szabvány vagy az ügyfél-specifikus szerint.



DN [mm]	d [mm]	s [mm]	l [mm]	l1 [mm]
6	8	1	70	50
10	13.5	1.8 *	70	50
12	17.2	1.8 *	70	50
15	21.3	2	70	50
20	26.9	2.6	75	55
25	33.7	2.6	80	60
32	42.4	2.6	85	65
40	48.3	2.6	90	70
50	60.3	2.9	90	70
65	76.1	2.9	95	75
80	88.9	3.2	105	80
100	114.3	3.6	110	85
125	139.7	4	115	85
150	168.3	4,5 **	130	90
200	219.1	6.3 **	140	100
250	273.0	6.3 **	140	100
300	323.9	7,1 **	140	100

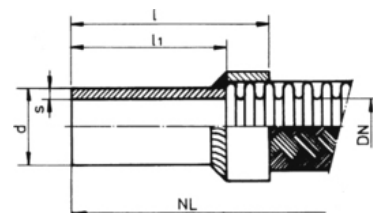
*1.6 mm nemesacélhoz

**4,0 mm nemesacélhoz

***Egyéb átmérő, vastagság vagy hossz kérésre

Csőcsatlakozó vágógyűrű szerelvény SE110 hullámcsőhöz.

Kapható acélból vagy rozsdamentes acélból. Méretek a szabvány vagy az ügyfél-specifikus szerint.



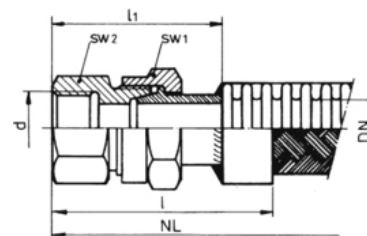
DN [mm]	d [mm]	s [mm]	l [mm]	l1 [mm]
6	8	1	48	28
8	10	1	50	30
10	12	1.5	50	30
12	15	1.5	52	32
15	18	1.5	52	32
20	22	1.5	56	36
25	28	1.5	60	40
32	35	2	65	45
40	42	2	65	45

*egyéb átmérő, vastagság vagy hossz kérésre

► AE401 csatlakozás

Csavaros csatlakozás 24 ° -os kúpos tömítés belső menettel az SE110 hullámos tömlőhöz.

Kapható acélból vagy rozsdamentes acélból. Méretek a szabvány vagy az ügyfél-specifikus szerint.

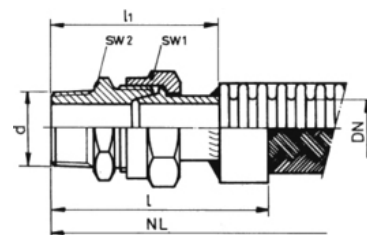


DN [mm]	d DIN2999	l [mm]	l1 [mm]	SW1 [mm]	SW2 [mm]
6	1/4"	65	45	19	19
10	3/8"	68	48	22	22
12	1/2"	75	32	27	32
15	1/2"	75	55	32	27
20	3/4"	82	62	36	32
25	1"	87	67	41	41
32	1 1/4"	93	73	50	46
40	1 1/2"	97	77	60	55
50	2"	105	85	70	65

*Egyéb menetes csatlakozások kérésre kaphatók, mint metrikus, NPT, hengeres

Csavarozható 24 ° -os kúpos tömítés külső menettel az SE110 hullámos tömlőhöz.

Kapható acélból vagy rozsdamentes acélból. Méretek a szabvány vagy az ügyfél-specifikus szerint.

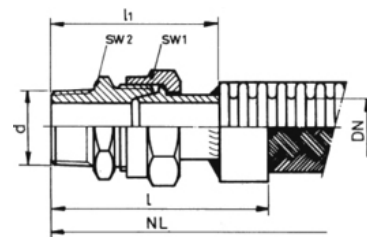


DN [mm]	d DIN2999	l [mm]	l1 [mm]	SW1 [mm]	SW2 [mm]
6	1/4"	70	50	19	17
10	3/8"	73	53	22	19
12	1/2"	82	62	32	27
15	1/2"	82	62	32	27
20	3/4"	90	70	36	32
25	1"	95	75	41	41
32	1 1/4"	101	81	50	46
40	1 1/2"	107	87	60	55
50	2"	113	93	70	65

*Egyéb menetes csatlakozások kérésre kaphatók, mint metrikus, NPT, hengeres

Csavarkötés 24 ° -os kúpos tömítés hegesztő végével az SE110 hullámcsőhöz.

Kapható acélból vagy rozsdamentes acélból. Méretek a szabvány vagy az ügyfél-specifikus szerint.



DN [mm]	d x s [mm]	l [mm]	l1 [mm]	SW1 [mm]	SW2 [mm]
6	8x1	70	50	19	17
10	13.5x1.8*	73	53	22	19
12	17.2x1.8*	82	62	32	27
15	21.3x2	82	62	32	27
20	26.9x2.6	90	70	36	32
25	33.7x2.6	95	75	41	41
32	42.4x2.6	101	81	50	46
40	48.3x2.6	107	87	60	55
50	60.3x2.9	113	93	70	65

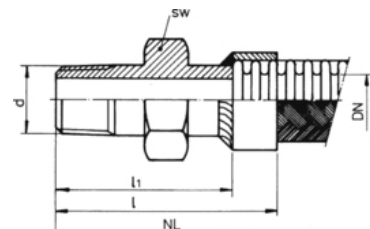
*1.6 mm nemesacélhoz

**egyéb hosszúságok kérésre

► AE405 csatlakozás

Mellbimbó hatszögletű és kúpos külső menettel az SE110 hullámcsőhöz.

Kapható acélból vagy rozsdamentes acélból. Méretek a szabvány vagy az ügyfél-specifikus szerint.

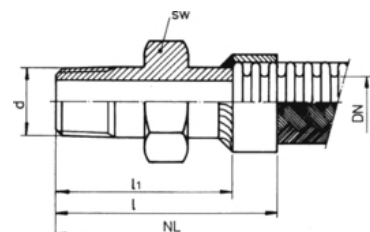


DN [mm]	d DIN2999	l [mm]	l1 [mm]	SW [mm]
6	1/4"	45	25	17
10	3/8"	48	28	19
12	1/2"	51	31	22
15	1/2"	51	31	22
20	3/4"	52	32	27
25	1"	60	40	36
32	1 1/4"	63	43	46
40	1 1/2"	66	46	50
50	2"	70	50	60
65	2 1/2"	80	60	80
80	3"	100	75	95

*A teljes menetspecifikációk a függelékben, a normáinkat tartalmazó katalógusoldalon találhatóak

Mellbimbó hatszögletű és hengeres külső menettel az SE110 hullámcsőhöz.

Kapható acélból vagy rozsdamentes acélból. Méretek a szabvány vagy az ügyfél-specifikus szerint.

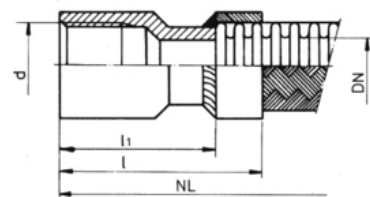


DN [mm]	d ISO228	l [mm]	l1 [mm]	SW [mm]
6	1/4"	45	25	17
10	3/8"	48	28	19
12	1/2"	51	31	22
15	1/2"	51	31	22
20	3/4"	52	32	27
25	1"	60	40	36
32	1 1/4"	63	43	46
40	1 1/2"	66	46	50
50	2"	70	50	60
65	2 1/2"	80	60	80
80	3"	100	75	95

*A teljes menetspecifikációk a függelékben, a normáinkat tartalmazó katalógusoldalon találhatóak

Hüvelymenet SE110 hullámos tömlőhöz.

Kapható acélból vagy rozsdamentes acélból. Méretek a szabvány vagy az ügyfél-specifikus szerint.



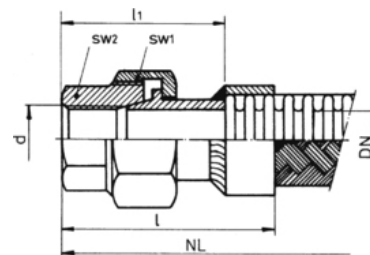
DN [mm]	d DIN2999	l [mm]	l1 [mm]
6	1/4"	45	25
10	3/8"	46	26
12	1/2"	54	34
15	1/2"	54	34
20	3/4"	56	36
25	1"	63	43
32	1 1/4"	68	48
40	1 1/2"	68	48
50	2"	76	56
65	2 1/2"	85	65
80	3"	96	71

*A teljes menetspecifikációk a függelékben, a normáinkat tartalmazó katalógusoldalon találhatóak

► AE501 csatlakozás

Kúpos csavarkötés belső menettel SE110 hullámos tömlőhöz.

Forgasztható öntöttvasból, acélból vagy rozsdamentes acélból.
Méretek a szabvány vagy az ügyfél-specifikus szerint.



DN [mm]	d DIN2999	l [mm]	l1 [mm]	SW1 [mm]	SW2 [mm]
6	1/4"	65	45	28	18
10	3/8"	67	47	32	22
12	1/2"	74	54	39	26
15	1/2"	74	54	39	26
20	3/4"	79	59	48	31
25	1"	84	64	54	38
32	1 1/4"	87	67	67	48
40	1 1/2"	91	71	73	54
50	2"	102	82	90	66

*Egyéb menetes csatlakozások kérésre kaphatók, mint metrikus, NPT, hengeres

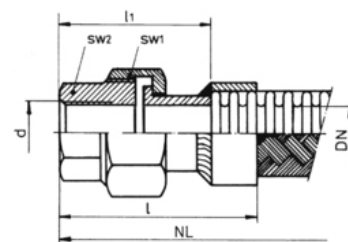
**A teljes menetspecifikációk a függelékben, a normáinkat tartalmazó katalógusoldalon találhatóak

Csavarokötés anya menetes lapos tömítéssel az SE110 hullámcsőhez.

Forgasztható öntöttvasból, acélból vagy rozsdamentes acélból. Méretek a szabvány vagy az ügyfél-specifikus szerint.



DN [mm]	d DIN2999	l [mm]	l1 [mm]	SW1 [mm]	SW2 [mm]
6	1/4"	65	45	28	18
10	3/8"	67	47	32	22
12	1/2"	74	54	39	26
15	1/2"	74	54	39	26
20	3/4"	79	59	48	31
25	1"	84	64	54	38
32	1 1/4"	87	67	67	48
40	1 1/2"	91	71	73	54
50	2"	102	82	90	66

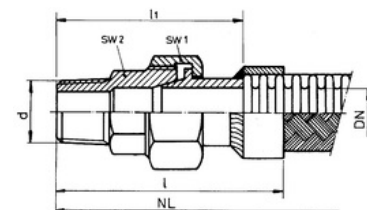


*Egyéb menetes csatlakozások kérésre kaphatók, mint metrikus, NPT, hengeres

**A teljes menetspecifikációk a függelékben, a normáinkat tartalmazó katalógusoldalon találhatóak

Kúpos csavaros csatlakozás külső menettel SE110 hullámcsőhöz.

Forgasztható öntöttvasból, acélból vagy rozsdamentes acélból.
Méretek a szabvány vagy az ügyfél-specifikus szerint.



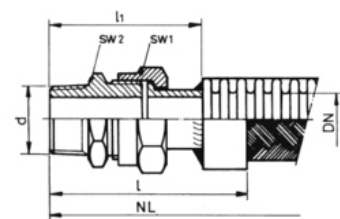
DN [mm]	d DIN2999	l [mm]	l1 [mm]	SW1 [mm]	SW2 [mm]
6	1/4"	78	58	28	18
10	3/8"	83	63	32	22
12	1/2"	93	73	39	26
15	1/2"	93	73	39	26
20	3/4"	101	81	48	31
25	1"	107	87	54	38
32	1 1/4"	111	91	67	48
40	1 1/2"	117	97	73	54
50	2"	131	111	90	66

*Egyéb menetes csatlakozások kérésre kaphatók, mint metrikus, NPT, hengeres

**A teljes menetspecifikációk a függelékben, a normáinkat tartalmazó katalógusoldalon találhatóak

Lapos tömítőcsavarkötés külső menettel SE110 hullámcsőhöz.

Forgasztható öntöttvasból, acélból vagy rozsdamentes acélból.
Méretek a szabvány vagy az ügyfél-specifikus szerint.



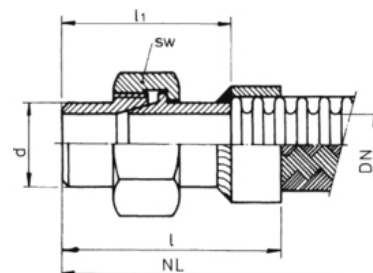
DN [mm]	d DIN2999	l [mm]	l1 [mm]	SW1 [mm]	SW2 [mm]
6	1/4"	78	58	28	18
10	3/8"	83	63	32	22
12	1/2"	93	73	39	26
15	1/2"	93	73	39	26
20	3/4"	101	81	48	31
25	1"	107	87	54	38
32	1 1/4"	111	91	67	48
40	1 1/2"	117	97	73	54
50	2"	131	111	90	66

*Egyéb menetes csatlakozások kérésre kaphatók, mint metrikus, NPT, hengeres

**A teljes menetspecifikációk a függelékben, a normáinkat tartalmazó katalógusoldalon találhatóak

Csavarkötés hegesztővéggel, kúpos tömítéssel, SE110 hullámcsőhöz.

Kapható acélból vagy rozsdamentes acélból. Méretek a szabvány vagy az ügyfél-specifikus szerint.

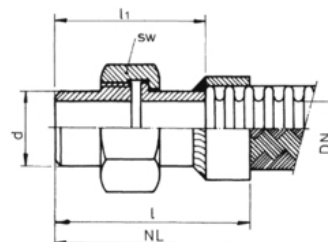


DN [mm]	d [mm]	l [mm]	l1 [mm]	SW [mm]
10	13.5	62	42	27
12	17.2	65	45	27
15	21.3	74	54	32
20	26.9	80	60	41
25	33.7	87	67	50
32	42.4	95	75	60
40	48.3	101	81	70
50	60.3	114	94	85
65	76.1	122	102	100
80	88.9	132	107	120

*egyéb csőméretek és csőhosszak kérésre kaphatók

Csavaros csatlakozás hegesztővéggel, lapos tömítés, az SE110 hullámcsőhöz.

Kapható acélból vagy rozsdamentes acélból. Méretek a szabvány vagy az ügyfél-specifikus szerint.



DN [mm]	d [mm]	l [mm]	l1 [mm]	SW [mm]
10	13.5	62	42	27
12	17.2	65	45	27
15	21.3	74	54	32
20	26.9	80	60	41
25	33.7	87	67	50
32	42.4	95	75	60
40	48.3	101	81	70
50	60.3	114	94	85
65	76.1	122	102	100
80	88.9	132	107	120

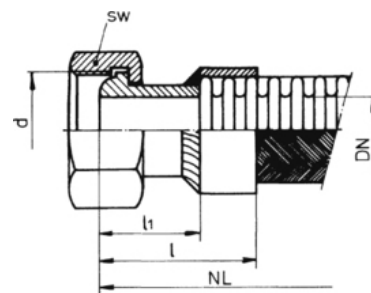
*egyéb csőméretek és csőhosszak kérésre kaphatók

Csavarozza le az összekötő tömítő kúpot az anyával az SE110 hullámcső tömlőhöz.

Kapható acélból vagy rozsdamentes acélból. Méretek a szabvány vagy az ügyfél-specifikus szerint.



DN [mm]	DIN2999		ISO228		l [mm]	l1 [mm]
	d	SW	d	SW		
6	1/4"	17	14x1.5	17	44	24
8	3/8"	20	16x1.5	19	44	24
10	1/2"	24	18x1.5	22	45	25
12	5/8"	27	22x1.5	27	48	28
15	3/4"	32	26x1.5	32	49	29
20	1"	41	30x2	36	50	30
25	1 1/4"	50	36x2	41	55	35
32	1 1/2"	55	45x2	50	55	35
40	2"	65	52x2	60	55	35
50	2 1/2"	75	-	-	65	45



*Egyéb menetes csatlakozások kérésre kaphatók, mint metrikus, NPT, hengeres

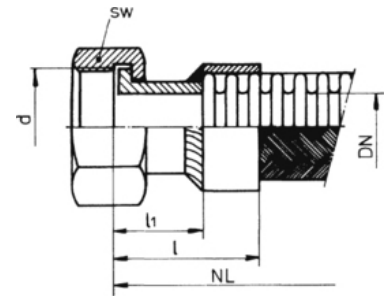
**A teljes menetspecifikációk a függelékben, a normáinkat tartalmazó katalógusoldalon találhatóak

Csavaros csatlakozás az anyacsavarok lapos tömítésével az SE110 típusú hullámos tömlőhöz.

Kapható acélból vagy rozsdamentes acélból. Méretek a szabvány vagy az ügyfél-specifikus szerint.



DN [mm]	DIN2999		ISO228		l [mm]	l1 [mm]
	d	SW	d	SW		
6	1/4"	17	14x1.5	17	44	24
8	3/8"	20	16x1.5	19	44	24
10	1/2"	24	18x1.5	22	45	25
12	5/8"	27	22x1.5	27	48	28
15	3/4"	32	26x1.5	32	49	29
20	1"	41	30x2	36	50	30
25	1 1/4"	50	36x2	41	55	35
32	1 1/2"	55	45x2	50	55	35
40	2"	65	52x2	60	55	35
50	2 1/2"	75	-	-	65	45



*Egyéb menetes csatlakozások kérésre kaphatók, mint metrikus, NPT, hengeres

**A teljes menetspecifikációk a függelékben, a normáinkat tartalmazó katalógusoldalon találhatóak