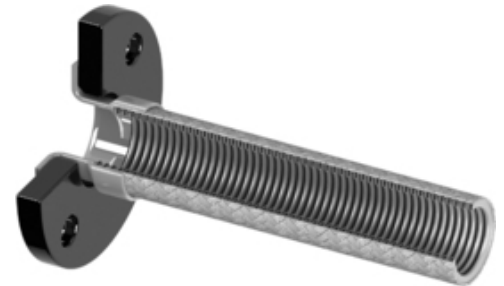


SE111 Edelstahl-Wellschlauch mit Umflechtung

Standardmodell Edelstahl-Wellschlauch mit einfacher Umflechtung für normale Drücke.





Lieferbar mit verschiedenen Standard- oder individuell abweichenden Anschlüssen in beliebigen Längen. Anschlüsse erhältlich aus Stahl, Edelstahl, Messing oder Temperguss.

Detaillierte technische Daten zu SE111 Edelstahl-Wellschläuchen finden Sie in der folgenden Tabelle und in den Dokumenten oder [kontaktieren Sie uns](#).



Anmerkung | Typ-SE111-Edelstahlschlauch

Eigenschaften

-  Flexibler Edelstahl-Wellschlauch
-  gewellte, umflochtene Konstruktion
-  verschiedene Verschraubungen erhältlich
-  vollständig anpassbare Artikel

► Technische Spezifikationen

DN [mm] [inch]		Druck **						ungefähr Gewicht [g/m]
		Nominal (PN) [bar]	Umflechtung Fraktur [bar]	Service bei dreifachem Schutz [bar]	Service bei vierfachem Schutz [bar]	Statisch Biegeradius [mm]	Dynamisch Biegeradius [mm]	
6	1/4"	150	600	200	150	25	100	155
8	1/4"	100	528	176	132	25	120	215
10	3/8"	100	400	133	100	35	130	280
12	1/2"	65	280	93	70	45	160	330
15	5/8"	65	256	85	64	50	180	360
20	3/4"	40	172	57	43	70	200	540
25	1"	40	196	65	49	80	220	800
32	1 1/4"	25	140	46	35	100	270	1000
40	1 1/2"	25	152	50	38	130	300	1250
50	2"	25	104	34	26	155	350	1650
65	2 1/2"	20	96	32	24	200	410	2380
80	3"	16	72	24	18	220	450	2600
100	4"	16	64	21	16	270	560	3450
125	5"	10	48	16	12	-	660	5800
150	6"	10	40	13	10	-	815	8200
200	8"	6	32	10	8	-	1015	11500
250	10"	6	24	8	6	-	1200	17250

* andere Größen auf Anfrage erhältlich

** Für höheren Betriebsdruck sehen Sie bitte unsere doppelt umflochtenen (SE112) Edelstahl-Wellschläuche



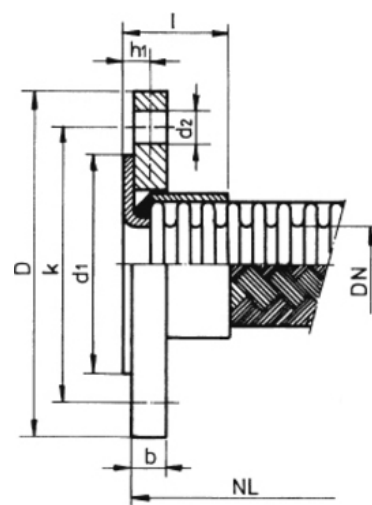
► Verschraubungstypen

► Flanschverbindungen

► Verschraubung AE201

Bördel und Losflansch für Edelstahl-Wellenschlauch Typ SE110.

Lieferbar in Stahl oder Edelstahl. Flansche nach DIN, ANSI, nach anderen Normen oder kundenspezifisch.



DN [mm]	l [mm]	h1 [mm]
10	29	9
15	29	9
20	32	12
25	40	20
32	40	20
40	40	20
50	40	20
65	40	20
80	50	25
100	50	25
125	60	30
150	70	30

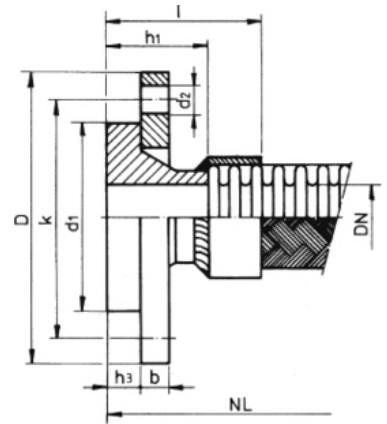
* Nach DIN EN 1092 Typ 02 + 33 in PN10

** Für andere DN- und D-, k-, d1-, d2-, b-Messungen lesen Sie bitte die Standardseite oder den Kataloganhang.

► Verschraubung AE202

Vorschweißbördel und drehbarer Flansch für Wellschlauch Typ SE110.

Lieferbar in Stahl oder Edelstahl. Flansche nach DIN, ANSI, nach anderen Normen oder kundenspezifisch.



DN [mm]	l [mm]	h1 [mm]	h3 [mm]
10	55	35	12
15	55	38	12
20	60	40	14
25	60	40	14
32	60	42	14
40	60	45	14
50	65	45	16
65	65	45	16
80	75	50	16
100	75	52	18
125	80	55	18
150	90	55	20

* Nach DIN EN 1092 Typ 04 + 34 in PN10-PN16

** Für andere DN- und D-, k-, d1-, d2-, b-Messungen lesen Sie bitte die Standardseite oder den Kataloganhang.

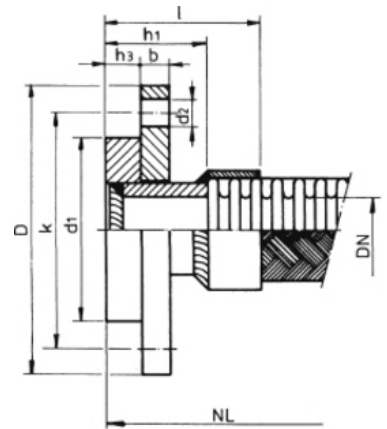
► Verschraubung AE203

Bundstutzen und Losflansch für Edelstahl-Wellenschlauch Typ SE110.

Lieferbar in Stahl oder Edelstahl. Flansche nach DIN, ANSI, nach anderen Normen oder kundenspezifisch.



DN [mm]	l [mm]	h1 [mm]	h3 [mm]
10	75	55	12
15	75	55	12
20	80	60	14
25	85	65	14
32	90	70	14
40	95	75	14
50	95	75	16
65	100	80	16
80	110	85	16
100	115	90	16
125	120	90	18
150	135	95	20



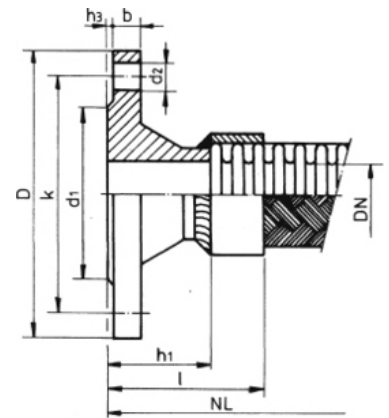
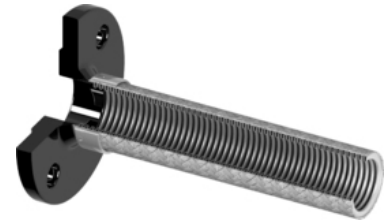
* Nach DIN EN 1092 Typ 02 + 32 in PN10-PN16

** Für andere DN- und D-, k-, d1-, d2-, b-Messungen lesen Sie bitte die Standardseite oder den Kataloganhang.

► Verschraubung AE204

Vorschweißflansch für Wellenschlauch Typ SE110.

Lieferbar in Stahl oder Edelstahl. Flansche nach DIN, ANSI, nach anderen Normen oder kundenspezifisch.



DN [mm]	l [mm]	h1 [mm]
10	55	35
15	55	38
20	58	40
25	58	40
32	60	42
40	62	45
50	65	45
65	65	45
80	75	50
100	77	52
125	85	55
150	95	55

* Nach DIN EN 1092 Typ 11 in PN10-PN19

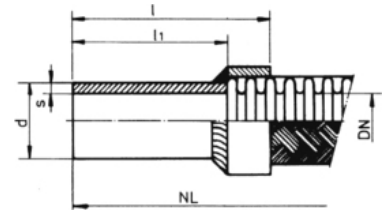
** Für andere DN- und D-, k-, d1-, d2-, b-Messungen lesen Sie bitte die Standardseite oder den Kataloganhang.

► Rohr- / Anschweißkupplungen

► Verschraubung AE301

Schweißende für Wellenschlauch Typ SE110.

Lieferbar in Stahl oder Edelstahl. Abmessungen nach Norm oder kundenspezifisch.



DN [mm]	d [mm]	s [mm]	l [mm]	l1 [mm]
6	8	1	70	50
10	13.5	1.8 *	70	50
12	17.2	1.8 *	70	50
15	21.3	2	70	50
20	26.9	2.6	75	55
25	33.7	2.6	80	60
32	42.4	2.6	85	65
40	48.3	2.6	90	70
50	60.3	2.9	90	70
65	76.1	2.9	95	75
80	88.9	3.2	105	80
100	114.3	3.6	110	85
125	139.7	4	115	85
150	168.3	4,5 **	130	90
200	219.1	6.3 **	140	100
250	273.0	6.3 **	140	100
300	323.9	7,1 **	140	100

* 1.6mm für Edelstahl

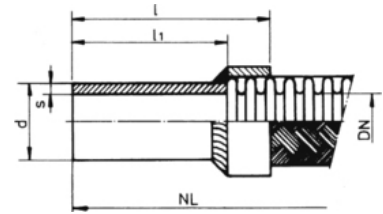
** 4,0 mm für Edelstahl

*** andere Rohrdurchmesser, Dicke oder Länge auf Anfrage

► Verschraubung AE302

Rohranschluss Schneidring-Verschraubung für Wellenschlauch Typ SE110.

Lieferbar in Stahl oder Edelstahl. Abmessungen nach Norm oder kundenspezifisch.



DN [mm]	d [mm]	s [mm]	l [mm]	l1 [mm]
6	8	1	48	28
8	10	1	50	30
10	12	1.5	50	30
12	15	1.5	52	32
15	18	1.5	52	32
20	22	1.5	56	36
25	28	1.5	60	40
32	35	2	65	45
40	42	2	65	45

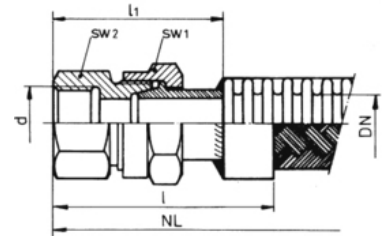
* andere Rohrdurchmesser, Dicke oder Länge auf Anfrage

► Gewindekupplungen mit Kegeldichtung

► Verschraubung AE401

Verschraubung 24°-Kegeldichtung mit Innengewinde für Wellenschlauch SE110.

Lieferbar in Stahl oder Edelstahl. Abmessungen nach Norm oder kundenspezifisch.



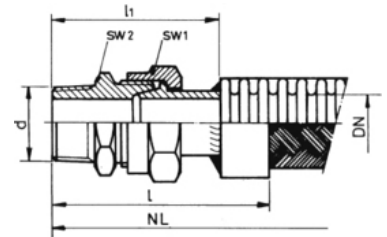
DN [mm]	d DIN2999	l [mm]	l1 [mm]	SW1 [mm]	SW2 [mm]
6	1/4"	65	45	19	19
10	3/8"	68	48	22	22
12	1/2"	75	32	27	32
15	1/2"	75	55	32	27
20	3/4"	82	62	36	32
25	1"	87	67	41	41
32	1 1/4"	93	73	50	46
40	1 1/2"	97	77	60	55
50	2"	105	85	70	65

* andere Gewindeverbindung, d. h. metrisch, NPT, zylindrisch auf Anfrage erhältlich

► Verschraubung AE403

Verschraubung 24°-Kegeldichtung mit Außengewinde für Wellenschlauch SE110.

Lieferbar in Stahl oder Edelstahl. Abmessungen nach Norm oder kundenspezifisch.



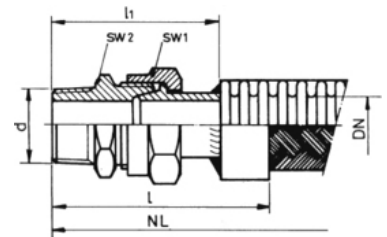
DN [mm]	d DIN2999	l [mm]	l1 [mm]	SW1 [mm]	SW2 [mm]
6	1/4"	70	50	19	17
10	3/8"	73	53	22	19
12	1/2"	82	62	32	27
15	1/2"	82	62	32	27
20	3/4"	90	70	36	32
25	1"	95	75	41	41
32	1 1/4"	101	81	50	46
40	1 1/2"	107	87	60	55
50	2"	113	93	70	65

* andere Gewindeverbindung, d. h. metrisch, NPT, zylindrisch auf Anfrage erhältlich

► Verschraubung AE404

Verschraubung 24°-Kegeldichtung mit Schweißende für Wellenschlauch SE110.

Lieferbar in Stahl oder Edelstahl. Abmessungen nach Norm oder kundenspezifisch.



DN [mm]	d x s [mm]	l [mm]	l1 [mm]	SW1 [mm]	SW2 [mm]
6	8x1	70	50	19	17
10	13.5x1.8*	73	53	22	19
12	17.2x1.8*	82	62	32	27
15	21.3x2	82	62	32	27
20	26.9x2.6	90	70	36	32
25	33.7x2.6	95	75	41	41
32	42.4x2.6	101	81	50	46
40	48.3x2.6	107	87	60	55
50	60.3x2.9	113	93	70	65

* 1.6mm für Edelstahl

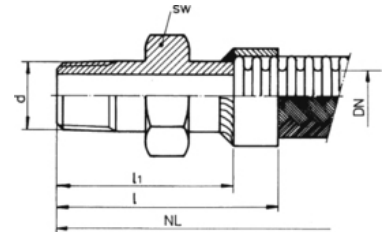
** andere Längen auf Anfrage

▶ Sechskant-Nippel / -Bund

▶ Verschraubung AE405

Nippel mit Sechskant und konischem Außengewinde für Wellenschlauch SE110.

Lieferbar in Stahl oder Edelstahl. Abmessungen nach Norm oder kundenspezifisch.



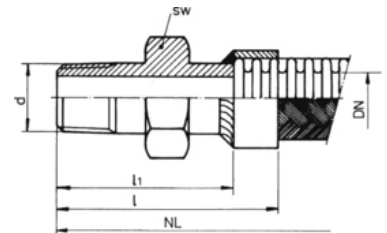
DN [mm]	d DIN2999	l [mm]	l1 [mm]	SW [mm]
6	1/4"	45	25	17
10	3/8"	48	28	19
12	1/2"	51	31	22
15	1/2"	51	31	22
20	3/4"	52	32	27
25	1"	60	40	36
32	1 1/4"	63	43	46
40	1 1/2"	66	46	50
50	2"	70	50	60
65	2 1/2"	80	60	80
80	3"	100	75	95

* Die vollständigen Gewindespezifikationen finden Sie im Anhang auf der Katalogseite unserer Norm

► Verschraubung AE406

Nippel mit Sechskant und zylindrischem Außengewinde für Wellenschlauch SE110.

Lieferbar in Stahl oder Edelstahl. Abmessungen nach Norm oder kundenspezifisch.



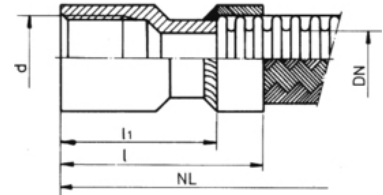
DN [mm]	d ISO228	l [mm]	l1 [mm]	SW [mm]
6	1/4"	45	25	17
10	3/8"	48	28	19
12	1/2"	51	31	22
15	1/2"	51	31	22
20	3/4"	52	32	27
25	1"	60	40	36
32	1 1/4"	63	43	46
40	1 1/2"	66	46	50
50	2"	70	50	60
65	2 1/2"	80	60	80
80	3"	100	75	95

* Die vollständigen Gewindespezifikationen finden Sie im Anhang auf der Katalogseite unserer Norm

► Verschraubung AE408

Muffe mit Innengewinde für Wellschlauch SE110.

Lieferbar in Stahl oder Edelstahl. Abmessungen nach Norm oder kundenspezifisch.



DN [mm]	d DIN2999	l [mm]	l1 [mm]
6	1/4"	45	25
10	3/8"	46	26
12	1/2"	54	34
15	1/2"	54	34
20	3/4"	56	36
25	1"	63	43
32	1 1/4"	68	48
40	1 1/2"	68	48
50	2"	76	56
65	2 1/2"	85	65
80	3"	96	71

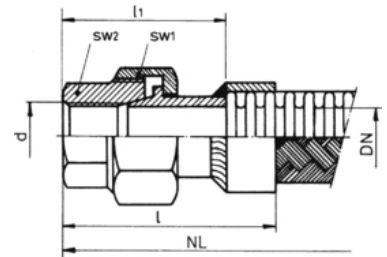
* Die vollständigen Gewindespezifikationen finden Sie im Anhang auf der Katalogseite unserer Norm

▶ Holländer-Verschraubung

▶ Verschraubung AE501

Konische Verschraubung mit Innengewinde für Wellenschlauch SE110.

Lieferbar in Temperguss, Stahl oder Edelstahl. Abmessungen nach Norm oder kundenspezifisch.



DN [mm]	d DIN2999	l [mm]	l1 [mm]	SW1 [mm]	SW2 [mm]
6	1/4"	65	45	28	18
10	3/8"	67	47	32	22
12	1/2"	74	54	39	26
15	1/2"	74	54	39	26
20	3/4"	79	59	48	31
25	1"	84	64	54	38
32	1 1/4"	87	67	67	48
40	1 1/2"	91	71	73	54
50	2"	102	82	90	66

* andere Gewindeverbindung, d. h. metrisch, NPT, zylindrisch auf Anfrage erhältlich

** Die vollständigen Gewindeformen finden Sie im Anhang auf der Katalogseite unserer Norm

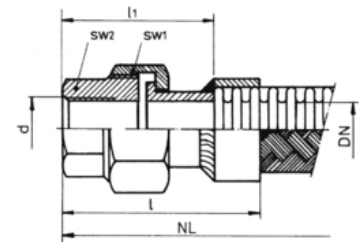
► Verschraubung AE502

Verschraubung mit Innengewinde flach dichtend für Wellenschlauch SE110.

Lieferbar in Temperguss, Stahl oder Edelstahl. Abmessungen nach Norm oder kundenspezifisch.



DN [mm]	d DIN2999	l [mm]	l1 [mm]	SW1 [mm]	SW2 [mm]
6	1/4"	65	45	28	18
10	3/8"	67	47	32	22
12	1/2"	74	54	39	26
15	1/2"	74	54	39	26
20	3/4"	79	59	48	31
25	1"	84	64	54	38
32	1 1/4"	87	67	67	48
40	1 1/2"	91	71	73	54
50	2"	102	82	90	66



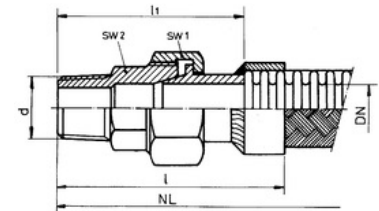
* andere Gewindeverbindung, d. h. metrisch, NPT, zylindrisch auf Anfrage erhältlich

** Die vollständigen Gewindespezifikationen finden Sie im Anhang auf der Katalogseite unserer Norm

► Verschraubung AE503

Konische Verschraubung mit Außengewinde für Wellschlauch SE110.

Lieferbar in Temperguss, Stahl oder Edelstahl. Abmessungen nach Norm oder kundenspezifisch.



DN [mm]	d DIN2999	l [mm]	l1 [mm]	SW1 [mm]	SW2 [mm]
6	1/4"	78	58	28	18
10	3/8"	83	63	32	22
12	1/2"	93	73	39	26
15	1/2"	93	73	39	26
20	3/4"	101	81	48	31
25	1"	107	87	54	38
32	1 1/4"	111	91	67	48
40	1 1/2"	117	97	73	54
50	2"	131	111	90	66

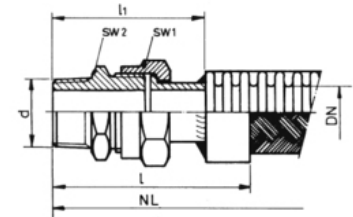
* andere Gewindeverbindung, d. h. metrisch, NPT, zylindrisch auf Anfrage erhältlich

** Die vollständigen Gewindespezifikationen finden Sie im Anhang auf der Katalogseite unserer Norm

► Verschraubung AE504

Flach dichtende Verschraubung mit Außengewinde für Wellenschlauch SE110.

Lieferbar in Temperguss, Stahl oder Edelstahl. Abmessungen nach Norm oder kundenspezifisch.



DN [mm]	d DIN2999	l [mm]	l1 [mm]	SW1 [mm]	SW2 [mm]
6	1/4"	78	58	28	18
10	3/8"	83	63	32	22
12	1/2"	93	73	39	26
15	1/2"	93	73	39	26
20	3/4"	101	81	48	31
25	1"	107	87	54	38
32	1 1/4"	111	91	67	48
40	1 1/2"	117	97	73	54
50	2"	131	111	90	66

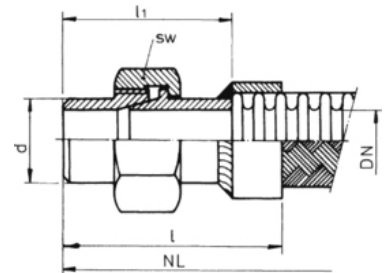
* andere Gewindeverbindung, d. h. metrisch, NPT, zylindrisch auf Anfrage erhältlich

** Die vollständigen Gewindespezifikationen finden Sie im Anhang auf der Katalogseite unserer Norm

► Verschraubung AE505

Verschraubung mit Anschweißende, konisch dichtend, für Weilschlauch SE110.

Lieferbar in Stahl oder Edelstahl. Abmessungen nach Norm oder kundenspezifisch.



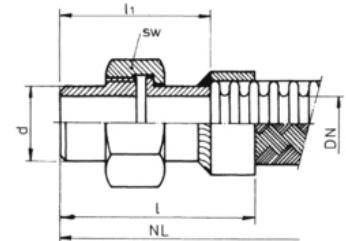
DN [mm]	d [mm]	l [mm]	l1 [mm]	SW [mm]
10	13.5	62	42	27
12	17.2	65	45	27
15	21.3	74	54	32
20	26.9	80	60	41
25	33.7	87	67	50
32	42.4	95	75	60
40	48.3	101	81	70
50	60.3	114	94	85
65	76.1	122	102	100
80	88.9	132	107	120

* Andere Rohrgrößen und -längen sind auf Anfrage erhältlich

► Verschraubung AE506

Verschraubung mit Anschweißende, flach dichtend, für Weilschlauch SE110.

Lieferbar in Stahl oder Edelstahl. Abmessungen nach Norm oder kundenspezifisch.



DN [mm]	d [mm]	l [mm]	l1 [mm]	SW [mm]
10	13.5	62	42	27
12	17.2	65	45	27
15	21.3	74	54	32
20	26.9	80	60	41
25	33.7	87	67	50
32	42.4	95	75	60
40	48.3	101	81	70
50	60.3	114	94	85
65	76.1	122	102	100
80	88.9	132	107	120

* Andere Rohrgrößen und -längen sind auf Anfrage erhältlich

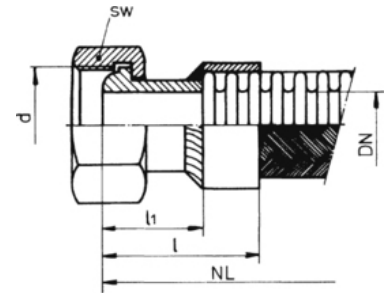
► Verschraubung AE507

Verschraubung Dichtkegel mit Überwurfmutter für Wellenschlauch Typ SE110.

Lieferbar in Stahl oder Edelstahl. Abmessungen nach Norm oder kundenspezifisch.



DN [mm]	DIN2999		ISO228		l [mm]	l1 [mm]
	d	SW	d	SW		
6	1/4"	17	14x1.5	17	44	24
8	3/8"	20	16x1.5	19	44	24
10	1/2"	24	18x1.5	22	45	25
12	5/8"	27	22x1.5	27	48	28
15	3/4"	32	26x1.5	32	49	29
20	1"	41	30x2	36	50	30
25	1 1/4"	50	36x2	41	55	35
32	1 1/2"	55	45x2	50	55	35
40	2"	65	52x2	60	55	35
50	2 1/2"	75	-	-	65	45



* andere Gewindeverbindung, d. h. metrisch, NPT, zylindrisch auf Anfrage erhältlich

** Die vollständigen Gewindespezifikationen finden Sie im Anhang auf der Katalogseite unserer Norm

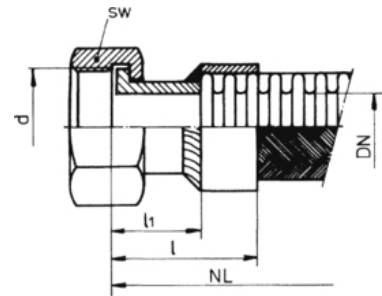
► Verschraubung AE508

Verschraubung mit Überwurfmutter flach dichtend für Wellschlauch Typ SE110.

Lieferbar in Stahl oder Edelstahl. Abmessungen nach Norm oder kundenspezifisch.



DN [mm]	DIN2999		ISO228		l [mm]	l1 [mm]
	d	SW	d	SW		
6	1/4"	17	14x1.5	17	44	24
8	3/8"	20	16x1.5	19	44	24
10	1/2"	24	18x1.5	22	45	25
12	5/8"	27	22x1.5	27	48	28
15	3/4"	32	26x1.5	32	49	29
20	1"	41	30x2	36	50	30
25	1 1/4"	50	36x2	41	55	35
32	1 1/2"	55	45x2	50	55	35
40	2"	65	52x2	60	55	35
50	2 1/2"	75	-	-	65	45



* andere Gewindeverbindung, d. h. metrisch, NPT, zylindrisch auf Anfrage erhältlich

** Die vollständigen Gewindespezifikationen finden Sie im Anhang auf der Katalogseite unserer Norm